

**1**

## Основные сведения об изделии и технические данные

**1.1** Светодиодный светильник «L-trade» предназначен для общего внутреннего освещения производственных помещений, торговых залов, складов.

**1.2** Светильники соответствуют классу защиты 1 от поражения электрическим током по ГОСТ 12.2.007.0.

**1.3** Вид климатического исполнения УХЛ4 (светильник с пластиковыми торцевыми крышками) или УХЛ1 (светильник с металлическими торцевыми крышками) по ГОСТ 15150.

**1.4** Светильник по степени защиты согласно ГОСТ 14254 соответствует группе IP52 (с пластиковыми торцевыми крышками) либо IP64 (с металлическими торцевыми крышками).

**1.5** Основные технические характеристики представлены в таблице 1. Заявленные в таблице данные могут изменяться в пределах  $\pm 10\%$ .

**1.6** Производитель оставляет за собой право без предварительного уведомления покупателя вносить изменения в конструкцию, комплектацию или технологию изготовления изделия с целью улучшения его свойств.

**1.7** В части стойкости к механическим внешним воздействующим факторам светильники относятся к группе условий эксплуатации М1 в соответствии с ГОСТ 17516.1.

**1.8** Светильники соответствуют требованиям ТР ТС 004/2011, ГОСТ Р МЭК 60598-1, ГОСТ Р МЭК 60598-2-2, ГОСТ Р МЭК 62031, ГОСТ Р МЭК 598-2-1, а также комплекту конструкторской документации.

**1.9** Светильник «L-trade» подвешивается на тросы. Также возможно изготовление светильника с другим видом крепления по запросу.

**1.10** Общий вид и габаритные размеры светильника показаны на рисунках 1 и 2.

Таблица 1  
Основные технические данные светильников серии «L-trade»

	L-trade 16/1500/Д	L-trade 32/3000/Д
Напряжение питания переменного тока, В	От 140 до 265	
Частота, Гц	50 ± 10%	
Напряжение питания постоянного тока, В	От 200 до 250	
Рабочий ток светодиодов, mA	150	
Коэффициент мощности драйвера, cos φ	≥0,95	
Потребляемая мощность, Вт	16	32
Марка светодиода	OSRAM	
Количество светодиодов, шт.	30	60
Световой поток одного диода, лм	50	
Общий световой поток, лм	1500	3000
Цветовая температура, К	4000 5000	
Габаритные размеры, мм	56,5×526**(538)×47,5	56,5×1026**(1038)×47,5
Масса, кг	0,9	1,6
Температура эксплуатации, °С	от -60 до +50*	
Вид климатического исполнения	УХЛ 4 (УХЛ 1**)	
Класс защиты от поражения электрическим током	1	
Степень защиты светодиодного модуля	IP52 (IP64**)	

\* при скорости движения воздуха не менее 0,8 м/с

\*\* с металлическими торцевыми крышками

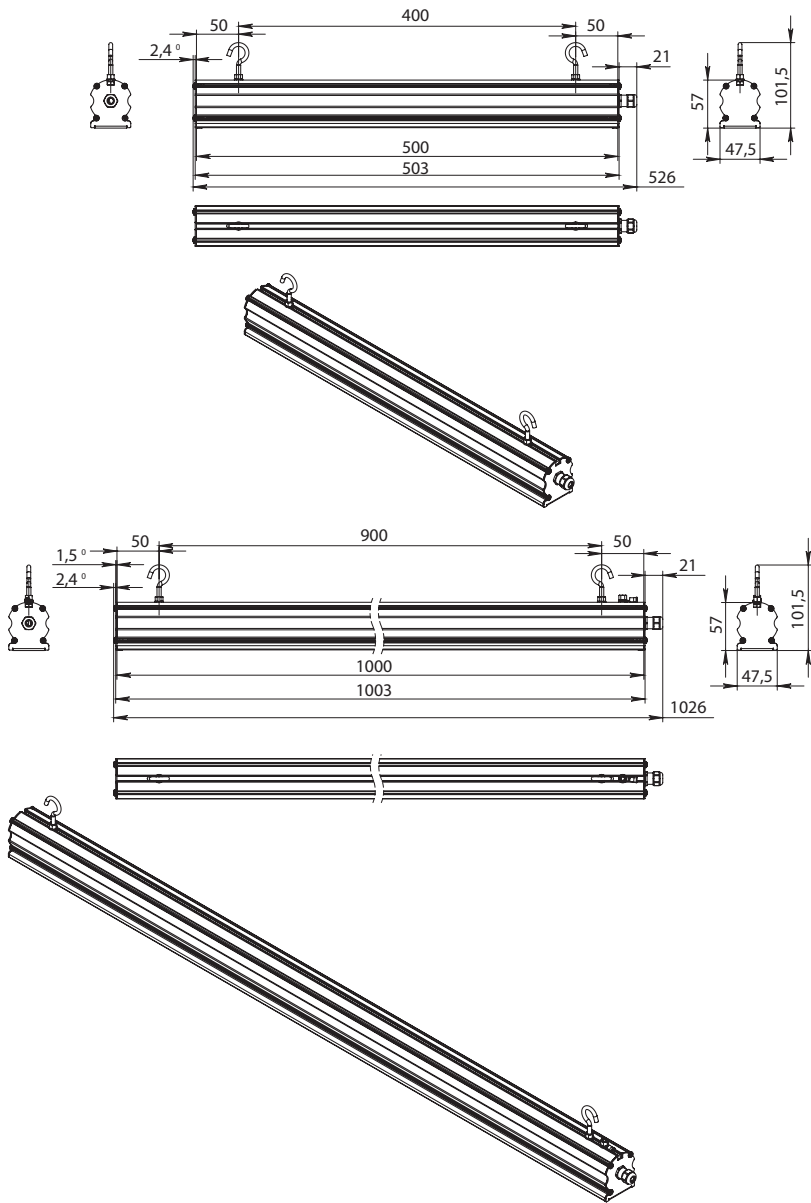


Рисунок 1  
Габаритные размеры светильника «L-trade» IP64

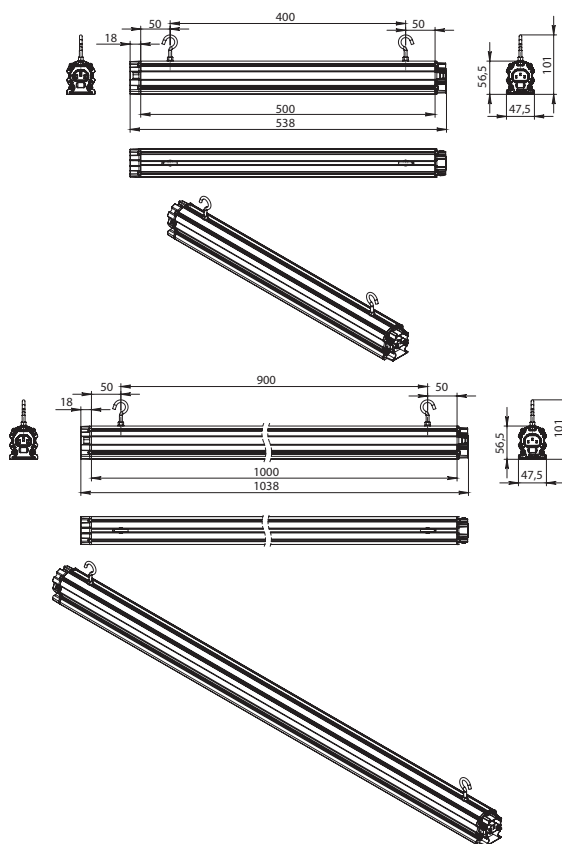


Рисунок 2  
Габаритные размеры светильника «L-trade» IP52

## 2

## Комплектность

**2.1** Комплект поставки светильника составляет:

- светильник – 1 шт.;
- паспорт – 1 экз.;
- упаковка – 1 шт.

## 3

## Ресурсы, сроки службы и хранения, гарантии ИЗГОТОВИТЕЛЯ

**3.1** Срок службы светильников составляет 25 лет (при 12-ти часовой эксплуатации). Указанные ресурсы, срок службы и хранения действительны при соблюдении потребителем требований действующей эксплуатационной документации.

**3.2** Гарантии изготовителя.

**3.2.1** Изготовитель гарантирует соответствие светильника требованиям технических условий ТУ 3461–030–60320484–2013 при соблюдении условий эксплуатации, транспортирования, хранения и монтажа.

**3.2.2** Гарантийный срок эксплуатации светильника составляет 60 месяцев.

**3.2.3** При выявлении неисправностей в течение гарантийного срока производитель обязуется осуществить ремонт или замену изделия бесплатно. Гарантийные обязательства выполняются только при условии соблюдения правил установки и эксплуатации изделия. Гарантийные обязательства не выполняются производителем при:

- наличии механических, термических повреждений оборудования или его частей;
- наличии следов самостоятельного вскрытия прибора и/или нарушении защитной маркировки;
- поломках, вызванных неправильным подключением светильника; перенапряжением в электросети более чем указано в Таблице 1; стихийными бедствиями.

При обнаружении вышеописанных нарушений ремонт производится на платной основе по действующим на момент обращения к производителю расценкам.



### ВНИМАНИЕ!

**НАРУШЕНИЕ ПЛОМБЫ ПРИВЕДЕТ К СНЯТИЮ ИЗДЕЛИЯ С ГАРАНТИИ.**

### ВНИМАНИЕ!

**ПО ВОПРОСАМ СЕРВИСНОГО ОБСЛУЖИВАНИЯ ИЗДЕЛИЙ СЛЕДУЕТ ОБРАЩАТЬСЯ ПО МЕСТУ ИХ ПРИОБРЕТЕНИЯ.**

4

## Требования по технике безопасности

**4.1** Не реже одного раза в год следует проверять надёжность токопроводящих и заземляющих контактов.

**4.2** В процессе эксплуатации светильников следует соблюдать правила техники безопасности при работе с электроустановками.



**ЗАПРЕЩАЕТСЯ!**

**ИСПОЛЬЗОВАТЬ СВЕТИЛЬНИК БЕЗ ЗАЗЕМЛЕНИЯ**

**ПРОВОДИТЬ ТЕХНИЧЕСКОЕ ОБСЛУЖИВАНИЕ СВЕТИЛЬНИКОВ, НАХОДЯЩИХСЯ ПОД НАПРЯЖЕНИЕМ**

**ЭКСПЛУАТИРОВАТЬ СВЕТИЛЬНИКИ С ПОВРЕЖДЁННОЙ ИЗОЛЯЦИЕЙ ПРОВОДОВ И МЕСТ ЭЛЕКТРИЧЕСКИХ СОЕДИНЕНИЙ**

**ВКЛЮЧАТЬ С ДИММИРУЮЩИМИ УСТРОЙСТВАМИ, КРОМЕ ТЕХ, КОТОРЫЕ РЕКОМЕНДОВАНЫ ПРЕДПРИЯТИЕМ-ИЗГОТОВИТЕЛЕМ!**

5

## Подготовка изделия к эксплуатации

**5.1** В процессе подготовки светильника к эксплуатации следует проверить комплектность светильника и его внешний вид. Светильник визуально должен быть без повреждений.

**5.2** Для установки светильника необходимо проделать следующие операции:

1. Закрепить светильник на монтируемой поверхности или подвесить на тросах
2. Подключить светильник к сети питания при помощи гнездового разъёма IEC60320 C13 (для светильников с пластиковыми торцевыми крышками), либо подсоединить сетевые провода согласно схеме на рисунке 3.

**Светильник готов к эксплуатации!**

**5.3** Схема подключения светильника отображена на рисунке 3.

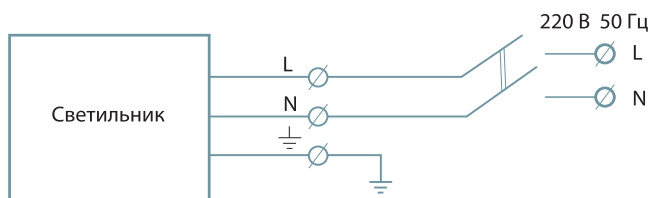
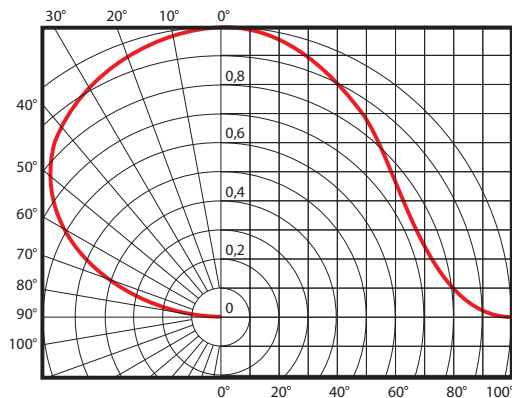


Рисунок 3  
Схема подключения светильника



Тип кривой Д

## Рисунок 4

Кривые распределения силы света

## 6

# Правила хранения

**6.1** Упакованные светильники следует хранить под навесами или в помещениях, где колебания температуры и влажности воздуха несущественно отличаются от колебаний на открытом воздухе. Окружающий воздух должен иметь температуру от минус 60 до плюс 60°C и относительную влажность 75% при температуре 15°C (среднегодовое значение). Необходимо исключить присутствие в воздухе кислотных и щелочных примесей, вредно влияющих на светильники.

**6.2** Высота штабелирования не должна превышать 1 м.



## 7

## Транспортирование

**7.1** Светильники в упакованном виде должны транспортироваться либо в контейнерах, либо закрытым видом транспорта.



### **ПРЕДУПРЕЖДЕНИЕ!**

**В ЦЕЛЯХ СОБЛЮДЕНИЯ МЕР ПРЕДОСТОРОЖНОСТИ ОТ МЕХАНИЧЕСКИХ ПОВРЕЖДЕНИЙ СВЕТИЛЬНИКОВ ПРИ ПЕРЕВОЗКЕ, ПОГРУЗКЕ И ВЫГРУЗКЕ, НЕОБХОДИМО СЛЕДОВАТЬ ТРЕБОВАНИЯМ МАНИПУЛЯЦИОННЫХ ЗНАКОВ.**

## 8

## Утилизация

**8.1** По истечении срока службы светильники необходимо разобрать на детали, рассортировать по видам материалов и утилизировать как бытовые отходы. Светильники с истекшим сроком службы относятся к V классу опасности отходов (практически неопасные отходы) в соответствии с Приказом Министерства природных ресурсов РФ от 15.06.2001 года № 511.

9

## Свидетельство о приёме

**9.1** Светильник «L-trade» изготовлен в соответствии с требованиями ТУ 3461-030-60320484-2013 и признан годным к эксплуатации.

Дата выпуска

\_\_\_\_\_ 201\_\_г.

Заводской номер

ОТК

М. П.

Дата продажи

\_\_\_\_\_ 201\_\_г.

Продавец

Подпись

М. П.